

# závěsy

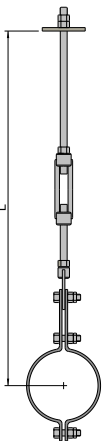
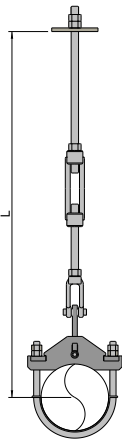
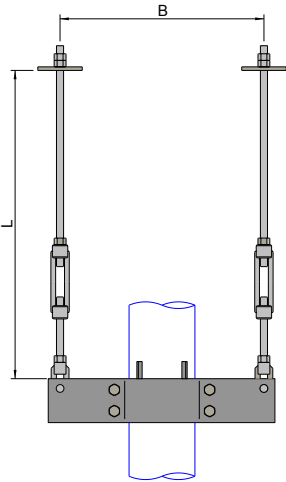
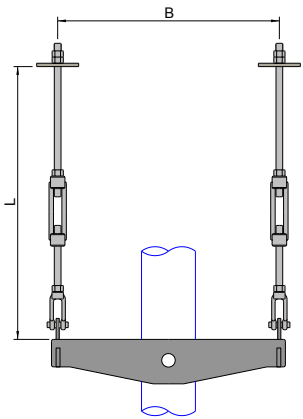
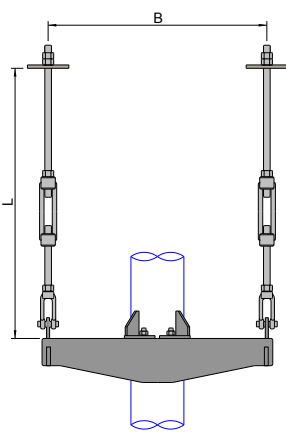
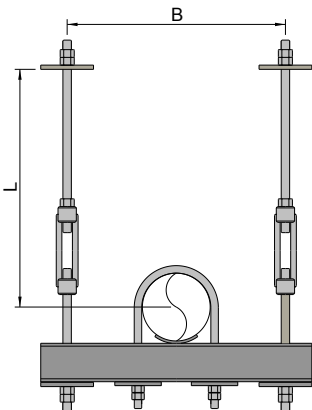


3.

# přehled typů závěsů

U každého typu závěsu uvádíme v tomto přehledu pouze pevnou variantu. Další informace (rozměry, hmotnost, zatížení, možné pružinové varianty, typy uchycení) najdete na dalších stranách v katalogových listech jednotlivých závěsů.

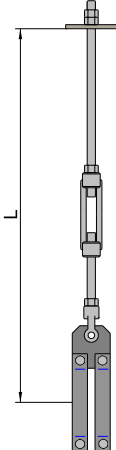
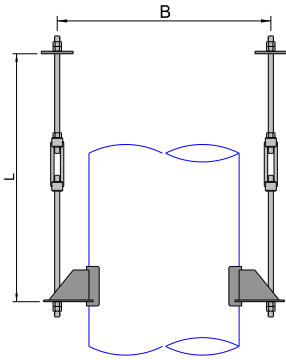
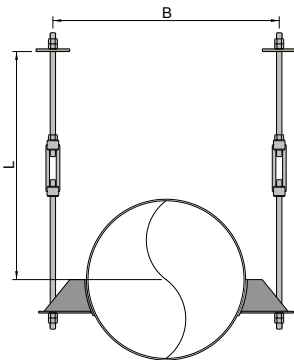
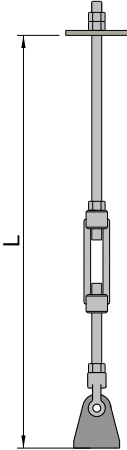
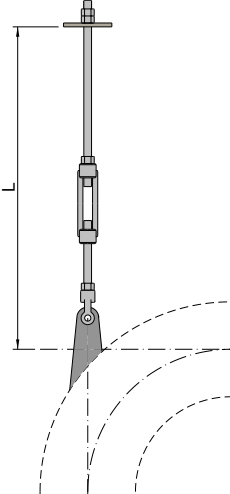
Průměr táhla závěsu se mění dle použité pružiny nebo dle zatížení. Není-li zatížení u pevného závěsu zadáno, je použit průměr táhla, který je uvedený v katalogovém listu daného závěsu.

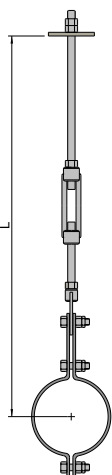
<p style="text-align: center;"><b>A0</b></p>	<p style="text-align: center;"><b>B0</b></p>	<p style="text-align: center;"><b>C0</b></p>
		
<p style="text-align: center;"><b>rozsah použití:</b> DN 15 - DN 600</p>	<p style="text-align: center;"><b>rozsah použití:</b> DN 150 - DN 800</p>	<p style="text-align: center;"><b>rozsah použití:</b> DN 20 - DN 150</p>
<p style="text-align: center;"><b>D0</b></p>	<p style="text-align: center;"><b>E0</b></p>	<p style="text-align: center;"><b>F0</b></p>
		
<p style="text-align: center;"><b>rozsah použití:</b> DN 150 - DN 500</p>	<p style="text-align: center;"><b>rozsah použití:</b> DN 150 - DN 500</p>	<p style="text-align: center;"><b>rozsah použití:</b> DN 50 - DN 800</p>

# přehled typů závěsů

U každého typu závěsu uvádíme v tomto přehledu pouze pevnou variantu. Další informace (rozměry, hmotnost, zatížení, možné pružinové varianty, typy uchycení) najdete na dalších stranách v katalogových listech jednotlivých závěsů.

Průměr táhla závěsu se mění dle použité pružiny nebo dle zatížení. Není-li zatížení u pevného závěsu zadáno, je použit průměr táhla, který je uvedený v katalogovém listu daného závěsu.

H0	I0	J0
		
<p><b>rozsah použití:</b> DN 100 - DN 500</p>	<p><b>rozsah použití:</b> DN 500 - DN 1200</p>	<p><b>rozsah použití:</b> DN 500 - DN 1200</p>
K0	L0	
		
<p><b>rozsah použití:</b> M 10 - 30</p>	<p><b>rozsah použití:</b> DN 50 - DN 500</p>	



Jedná se o objímkové závěsy pro vodorovná potrubí s nižším a středním zatížením.

Jsou dodávány ve velikostech od DN 15 do DN 600 a ve 3 teplotních variantách. Po dohodě zhotovíme i jiné varianty.

Značení pevného závěsu:

**TA0 - 00 - DN - délka závěsu L - typ uchycení**

příklad: 1A0-00-25-2000-C = pevný závěs typu A pro teploty do 300 °C, velikost závěsu DN 25, délka závěsu 2000 mm, uchycení typu C

T - značení teploty:

- 1 - do 300 °C
- 2 - do 450 °C
- 3 - do 550 °C

Standardní povrchová úprava - základní nátěr, díly se závitů jsou galvanicky zinkované.

Pokud není v objednávce uveden parametr **délka závěsu**, je dodána závitová tyč v délce 1 m.

YY značení pružiny - viz 2/1  
typ uchycení - viz 1/2

U pružinových závěsů se **průměr táhla** mění dle velikosti pružiny nebo dle zatížení.

DN	průměr táhla [mm]	orientační hmotnost [kg]	zatížení [kN]					
			100 °C	300 °C	450 °C	500 °C	520 °C	550 °C
typ	A0		1A	1A	2A	3A	3A	3A
15	8	2,0	4,3	2,8	3,0	3,5	3,0	1,2
20	8	2,1	4,3	2,8	3,0	3,5	3,0	1,2
25	8	2,3	5,5	3,5	3,5	3,5	3,0	1,2
32	10	2,5	5,5	3,5	3,5	3,5	3,0	1,2
40	10	2,6	5,5	3,5	3,5	3,5	3,0	1,2
50	10	2,8	7,0	4,5	4,5	5,2	3,5	1,8
65	10	3,5	7,0	4,5	4,5	5,2	3,5	1,8
80	10	3,7	7,0	4,5	4,5	5,2	3,5	1,8
100	12	4,8	9,0	6,0	5,5	7,0	4,3	2,4
125	16	7,2	9,0	6,0	5,5	7,0	4,3	2,4
150	16	9	9,0	6,0	5,5	7,0	x	x
200	20	14	12,0	8,0	7,0	x	x	x
250	20	16	12,0	8,0	7,0	x	x	x
300	24	24	12,0	8,0	7,0	x	x	x
350	24	25	12,0	8,0	x	x	x	x
400	24	33	13,0	8,6	x	x	x	x
500	24	36	13,0	8,6	x	x	x	x
600	24	42	16,0	10,6	x	x	x	x

Značení pružinového závěsu:

**TAV - YY- DN - délka závěsu L - typ uchycení**

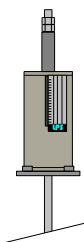
příklad: 2A4-062-50-1500-A - pružinový závěs typu A pro teploty do 450 °C, s pružinou 6,3 kN v táhle se zdvihem 100 mm, velikost závěsu DN 50, délka závěsu 1500 mm, uchycení typu A

## pružinové varianty



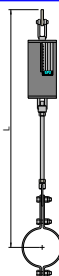
pružina na konstrukci

V = 1



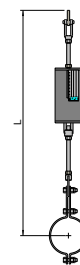
pružina na konstrukci se základovým plechem

V = 2



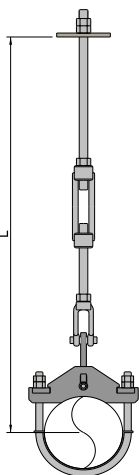
pružina pod konstrukcí

V = 3



pružina v táhle

V = 4



Jedná se o třmenové závěsy pro vodorovná potrubí se středním a vyšším zatížením.

Jsou dodávány ve velikostech od DN 150 do DN 800 a ve 3 teplotních variantách. Po dohodě zhotovíme i jiné varianty.

Značení pevného závěsu:

**TB0 - 00 - DN - délka závěsu L - typ uchycení**

příklad: 1B0-00-250-2000-D-1 140 = pevný závěs typu B pro teploty do 300 °C, velikost závěsu DN 250, délka závěsu 2000 mm, uchycení typu D na profil I140

T - značení teploty:

- 1 - do 300 °C
- 2 - do 450 °C
- 3 - do 550 °C

Standardní povrchová úprava - základní nátěr, díly se závity jsou galvanicky zinkované.

Pokud není v objednávce uveden parametr **délka závěsu**, je dodána závitová tyč v délce 1 m.

YY značení pružiny - viz 2/1  
typ uchycení - viz 1/2

U pružinových závěsů se **průměr táhla** mění dle velikosti pružiny nebo dle zatížení.

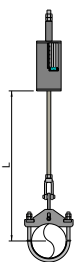
DN	průměr táhla [mm]	orientační hmotnost [kg]	zatížení [kN]					
			100 °C	300 °C	450 °C	500 °C	520 °C	550 °C
typ		B0	1B	1B	2B	3B	3B	3B
150	16	10	25	17	17	9	8	5
200	20	17	28	18	26	24	18	11
250	20	20	33	22	23	22	21	11
300	24	26	37	27	23	20	17	11
350	24	29	44	29	27	20	17	11
400	24	33	59	38	37	19	17	11
500	24	39	57	45	35	19	17	11
600	24	46	58	38	35	x	x	x
700	30	58	69	45	40	x	x	x
800	30	62	70	46	41	x	x	x

Značení pružinového závěsu:

**TBV - YY - DN - délka závěsu L - typ uchycení**

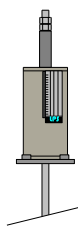
příklad: 2B4-062-500-1500-A = pružinový závěs typu B pro teploty do 450 °C s pružinou 6,3 kN v táhle se zdvihem 100 mm, velikost závěsu DN 500, délka závěsu 1500 mm, uchycení typu A

## pružinové varianty



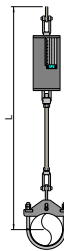
pružina na konstrukci

V = 1



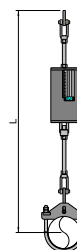
pružina na konstrukci se základovým plechem

V = 2



pružina pod konstrukcí

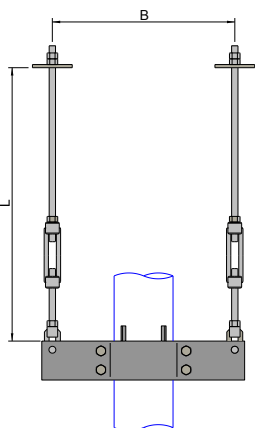
V = 3



pružina v táhle

V = 4

## dvoutáhlový závěs do svislého potrubí



Jedná se o dvoutáhlové objímkové závěsy pro svislá potrubí menších rozměrů.

Jsou dodávány ve velikostech od DN 20 do DN 150 a ve 3 teplotních variantách. Po dohodě zhotovíme i jiné varianty.

## Značení pevného závěsu:

**TC0 - 00 - DN - délka závěsu L - typ uchycení, (rozpětí)**

příklad: 1C0-00-25-2000-A, 300 = pevný závěs typu C pro teploty do 300 °C, velikost DN 25, délka závěsu 2000 mm, uchycení typu A, rozpětí 30 mm

## T - značení teploty:

- 1 - do 300 °C
- 2 - do 450 °C
- 3 - do 550 °C

## Standardní povrchová

úprava - základní nátěr, díly se závity jsou galvanicky zinkované.

Pokud nejsou v objednávce uvedeny parametry **délka a rozpětí**, je tyč dodána v délce 1 m a závěs je dodán s rozpětím dle tabulky.

YY značení pružiny - viz 2/1  
typ uchycení - viz 1/2

U pružinových závěsů se **průměr táhla** mění dle velikosti pružiny nebo dle zatížení.

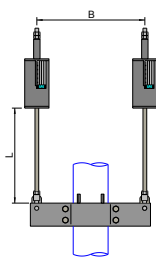
DN	průměr táhla [mm]	orientační hmotnost [kg]	minimální rozpětí [mm]	zatížení [kN]					
				100 °C	300 °C	450 °C	500 °C	520 °C	550 °C
typ	C0			1C	1C	2C	3C	3C	3C
20	10	4,8	250	4,5	2,9	3,0	4,5	3,0	1,6
25	10	6	250	4,6	3,0	3,0	5,0	3,1	1,7
32	10	6,1	300	6,5	4,3	4,0	5,0	3,1	1,7
40	10	6,5	300	7,5	4,9	4,5	5,9	3,7	2,0
50	10	6,8	350	9,0	5,9	5,0	8,5	5,0	3,0
65	10	8	400	12,0	7,9	7,5	8,1	5,0	3,0
80	10	9	450	12,0	7,9	7,5	8,1	5,0	3,0
100	12	13	500	12,0	7,9	7,5	8,0	5,0	3,0
125	16	19	550	13,0	8,6	8,0	7,9	4,8	2,8
150	16	20	570	14,0	9,5	9,0	8,5	6,4	3,8

## Značení pružinového závěsu:

**TCV - YY - DN - délka závěsu L - typ uchycení, (rozpětí)**

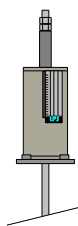
příklad: 2C4-062-50-1500-A, 300 = dvoutáhlový pružinový závěs typu C pro teploty do 450 °C, se 2 pružinami 6,3 kN se zdvihem 100 mm, pružiny v táhle, velikost závěsu DN 50, délka 1500 mm, uchycení typu A, rozpětí 300 mm

## pružinové varianty



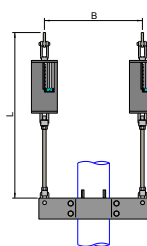
pružina na konstrukci

V = 1



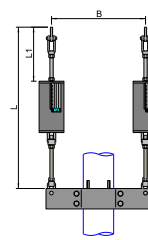
pružina na konstrukci se základovým plechem

V = 2



pružina pod konstrukcí

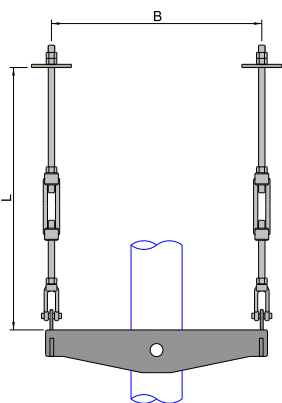
V = 3



pružina v táhle

V = 4

## dvoutáhlový závěs do svislého potrubí

**Jedná se o dvoutáhlové závěsy pro svislá potrubí.**

Jsou dodávány ve velikostech od DN 100 do DN 500 a ve 3 teplotních variantách. Po dohodě zhotovíme i jiné varianty.

**Značení pevného závěsu:****TD0 - 00 - DN - délka závěsu L - typ uchycení, (rozpětí)**

příklad: 1D0-00-250-2000-C, 750 = pevný závěs typu D pro teploty do 300 °C, velikost závěsu DN 250, délka závěsu 2000 mm, uchycení typu C, rozpětí 750 mm

**T - značení teploty:**

- 1 - do 300 °C
- 2 - do 450 °C
- 3 - do 550 °C

**Standardní povrchová**

**úprava** - základní nátěr, díly se závity jsou galvanicky zinkované.

Pokud nejsou v objednávce uvedeny parametry **délka a rozpětí**, je tyč dodána v délce 1 m a závěs je dodán s rozpětím dle tabulky.

YY značení pružiny - viz 2/1  
typ uchycení - viz 1/2

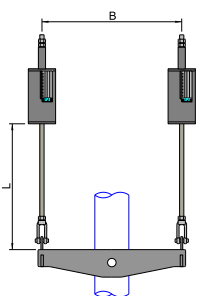
U pružinových závěsů se **průměr táhla** mění dle velikosti pružiny nebo dle zatížení.

DN	průměr táhla [mm]	orientační hmotnost [kg]	minimální rozpětí [mm]		zatížení [kN]						
			do 350 °C	nad 350 °C	100 °C	300 °C	450 °C	500 °C	520 °C	550 °C	
					D0	1D	1D	2D	3D	3D	3D
100	12	15	350	500	18	12	14	17	11	6	
125	16	23	400	550	22	14,5	15	20	12	7	
150	16	26	450	600	28	18,5	14	31	20	11	
200	20	38	500	750	40	26	31	32	23	13	
250	20	45	550	800	53	35	36	35	25	15	
300	24	50	600	800	53	35	37	51	38	22	
350	24	60	700	900	66	43,5	45	56	41	24	
400	24	65	800	1000	71	47,5	55	65	48	28	
500	24	80	1000	1200	68	45	40	x	x	x	

**Značení pružinového závěsu:****TDV - YY - DN - délka závěsu L - typ uchycení, (rozpětí)**

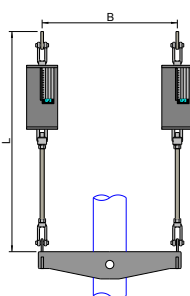
příklad: 2D4-062-500-1500-A, 1100 = dvoutáhlový pružinový závěs typu D pro teploty do 450 °C, se 2 pružinami 6,3 kN se zdvihem 100 mm, pružiny v táhle, velikost závěsu DN 500, délka 1500 mm, uchycení typu A, rozpětí 1100 mm

## pružinové varianty



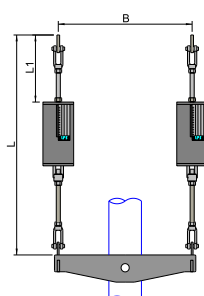
pružina na konstrukci (s plechem)

V = 1 (2)



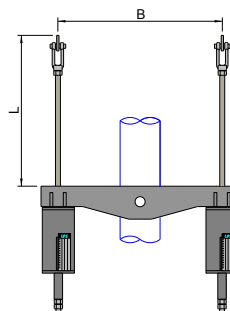
pružina pod konstrukcí

V = 3



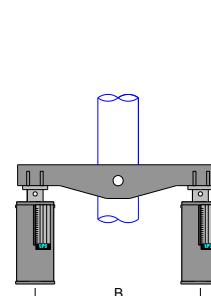
pružina v táhle

V = 4



pružina pod závěsem

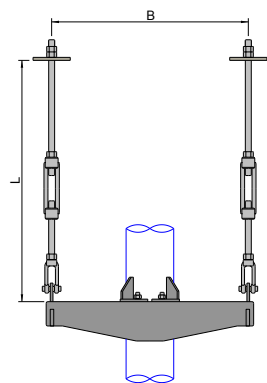
V = 5



pružinová patka

V = 7

# dvoutáhlový závěs do svislého potrubí



**Jedná se o dvoutáhlové závěsy pro svislá potrubí.**

Jsou dodávány ve velikostech od DN 100 do DN 500 a ve 3 teplotních variantách. Po dohodě zhotovíme i jiné varianty.

**Značení pevného závěsu:**

**TE0 - 00 - DN - délka závěsu L - typ uchycení, (rozpětí)**

*příklad: 1E0-00-250-2000-C, 700 = pevný závěs typu E pro teploty do 300 °C, velikost závěsu DN 250, délka 2000 mm, uchycení typu C, rozpětí 700 mm*

**T - značení teploty:**

- 1 - do 300 °C
- 2 - do 450 °C
- 3 - do 550 °C

**Standardní povrchová úprava** - základní nátěr, díly se závity jsou galvanicky zinkované.

Pokud nejsou v objednávce uvedeny parametry **délka a rozpětí**, je tyč dodána v délce 1 m a závěs je dodán s rozpětím dle tabulky.

DN	průměr táhla [mm]	orientační hmotnost [kg]	minimální rozpětí [mm]		zatížení [kN]					
			do 350 °C	nad 350 °C	100 °C	300 °C	450 °C	500 °C	520 °C	550 °C
			E0		1E	1E	2E	3E	3E	3E
100	12	16	350	500	18	12	14	17	11	6
125	16	25	400	550	22	14,5	15	20	12	7
150	16	28	450	600	28	18,5	14	31	20	11
200	20	35	500	750	40	26	31	32	23	13
250	20	55	550	800	53	35	36	35	25	15
300	24	63	600	800	53	35	37	51	38	22
350	24	77	700	900	66	43,5	45	56	41	24
400	24	88	800	1000	71	47,5	55	65	48	28
500	24	110	1000	1200	68	45	40	x	x	x

**YY značení pružiny** - viz 2/1

**typ uchycení** - viz 1/2

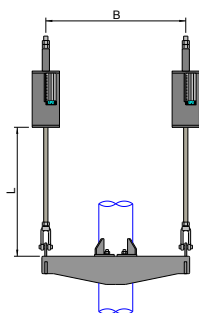
**Značení pružinového závěsu:**

**TEV - YY - DN - délka závěsu L - typ uchycení, (rozpětí)**

*příklad: 2E4-062-400-1500-A, 950 = dvoutáhlový pružinový závěs typu E pro teploty do 450 °C, se 2 pružinami 6,3 kN se zdvihem 100 mm, pružiny v táhle, velikost závěsu DN 400, délka 1500 mm, uchycení typ A, rozpětí 950 mm*

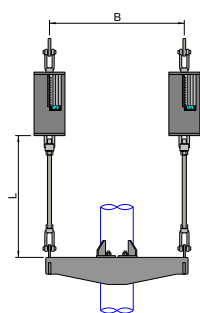
U **pružinových závěsů** se **průměr táhla** mění dle velikosti pružiny nebo dle zatížení.

## pružinové varianty



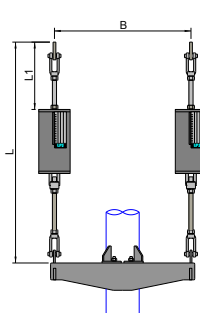
pružina na konstrukci (s plechem)

V = 1 (2)



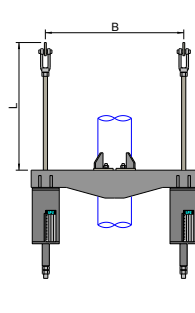
pružina pod konstrukcí

V = 3



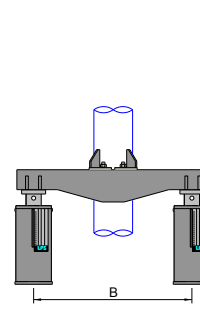
pružina v táhle

V = 4



pružina pod závěsem

V = 5



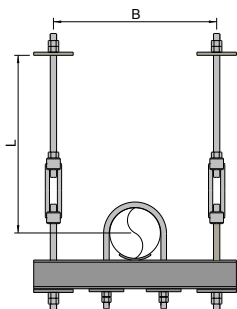
pružinová patka

V = 7



# dvoutáhlový závěs do vodorovného potrubí

TYP 1F0



**Jedná se o dvoutáhlové závěsy pro vodorovná potrubí.**

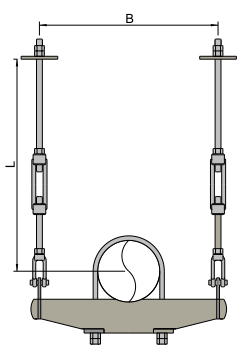
Jsou dodávány ve velikostech od DN 50 do DN 800 a ve 3 teplotních variantách. Po dohodě zhotovíme i jiné varianty.

**Značení pevného závěsu:**

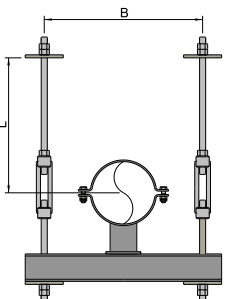
**TF0 - 00 - DN - délka závěsu L - typ uchycení, (rozpětí)**

příklad: 1F0-00-250-2000-C, 750 = pevný závěs typu F pro teploty do 300 °C, velikost závěsu DN 250, délka závěsu 2000 mm, uchycení typu C, rozpětí 750 mm

TYP 2F0



TYP 3F0



DN	průměr táhla	orientační hmotnost	minimální rozpětí	zatížení
	[mm]	[kg]	[mm]	[kN]
				100 °C
typ	F0			
50	10	11	320	13
65	10	11,5	380	13
80	10	12	400	13
100	12	17	410	19
125	16	23	470	35
150	16	30	510	35
200	20	45	630	50
250	20	50	710	50
300	24	66	780	60
350	24	67	850	60
400	24	76	920	61
500	24	81	1040	50
600	30	115	1200	60
700	30	122	1270	58
800	30	131	1380	55

T - značení teploty:  
1 - do 300 °C  
2 - do 450 °C  
3 - do 550 °C

Standardní povrchová úprava - základní nátěr, díly se závity jsou galvanicky zinkované.

Pokud není uveden parametry délka, je tyč dodána v délce 1 m.

Není-li v objednávce uvedeno rozpětí, je závěs dodán s rozpětím dle tabulky.

Velikost profilu nosníků u teplotních variant 1 a 3 se určuje podle skutečného zatížení a rozpětí táhel (viz následující tabulka).

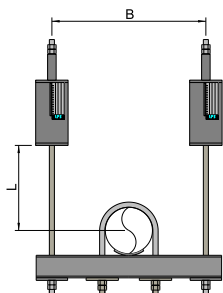
profil	U65	U80	U100	U120	U140	U160	U200	U220	U240
rozpětí	dle zatížení a rozpětí závěsu určete profil nosníku								
400	4	28	28	46	-	-	-	-	-
500	4	25	28	46	65	110	-	-	-
600	4	21	28	46	65	110	140	170	220
700	4	18	27	40	57	100	130	162	200
800	-	15	24	35	50	87	110	142	175
900	-	14	22	33	47	83	105	135	165
1000	-	12	19	28	40	70	90	110	140
1100	-	-	17	26	35	63	80	100	125
1200	-	-	15	23	33	58	75	95	115
1300	-	-	-	-	30	54	68	87	105
1400	-	-	-	-	29	50	63	80	100
1500	-	-	-	-	27	56	60	75	95

## Značení pružinového závěsu:

**TFV - YY - DN - délka závěsu L - typ uchycení, (rozpětí)**

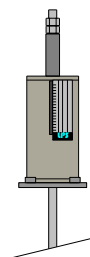
příklad: 2F4-062-500-1500-A, 950 = pružinový závěs F pro teploty do 450 °C, se 2 pružinami 6,3 kN v táhle se zdvihem 100 mm, velikost závěsu DN 500, délka 1500 mm, uchycení typ A, rozpětí 950 mm

## pružinové varianty



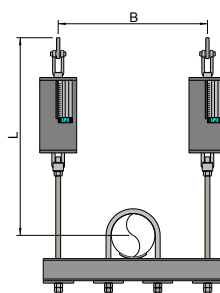
pružina na konstrukci

V = 1



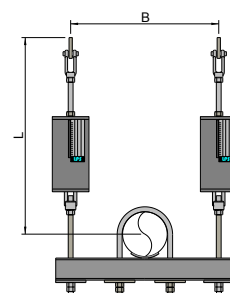
pružina na konstrukci se základovým plechem

V = 2



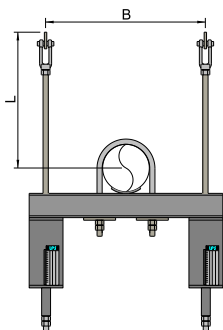
pružina pod konstrukcí

V = 3



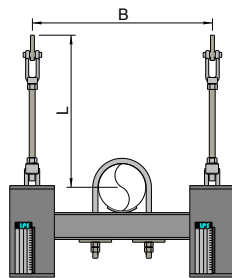
pružina v táhle

V = 4



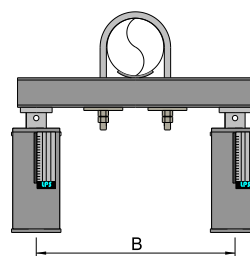
pružina pod závěsem

V = 5



dvojitá pružina

V = 6



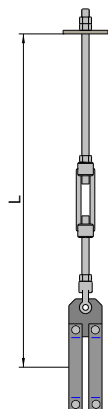
pružinová patka

V = 7

U pružinových závěsů se **průměr táhla** mění dle velikosti pružiny nebo dle zatížení.

YY **značení pružiny** - viz 2/1  
typ **uchycení** - viz 1/2

Pokud nejsou v objednávce uvedeny parametry **délka** a **rozpětí**, je tyč dodána v délce 1 m a závěs je dodán s rozpětím dle tabulky.



## Jedná se o jednotáhlové závěsy pro vodorovná potrubí.

Jsou dodávány ve velikostech od DN 150 do DN 500 a ve 2 teplotních variantách (viz tabulka). Po dohodě zhotovíme i jiné varianty.

### Značení pevného závěsu:

**TH0 - 00 - DN - délka závěsu L - typ uchycení**

příklad: 1H0-00-250-2000- C = pevný závěs typu H pro teploty do 300 °C, velikost závěsu DN 250, délka závěsu 2000 mm, uchycení typu C

### T - značení teploty:

- 1 - do 300 °C
- 2 - do 450 °C

### Standardní povrchová

úprava - základní nátěr, díly se závity jsou galvanicky zinkované.

Pokud není v objednávce uveden parametr **délka závěsu**, je dodána závitová tyč v délce 1 m.

YY značení pružiny - viz 2/1  
typ uchycení - viz 1/2

U pružinových závěsů se **průměr táhla** mění dle velikosti pružiny a zatížení.

DN	průměr táhla [mm]	orientační hmotnost [kg]	zatížení		
			[kN]		
			100 °C	300 °C	450 °C
typ	H0		1H	1H	2H
100	20	17	18,0	12,0	11,0
125	20	17,5	18,0	12,0	11,0
150	20	18	18,0	12,0	11,0
200	24	26	24,0	16,0	14,0
250	24	28	24,0	16,0	14,0
300	24	34	24,0	16,0	14,0
350	24	36	24,0	16,0	x
400	24	49	26,0	17,0	x
500	24	56	26,0	17,0	x

### Značení pružinového závěsu:

**THV - YY - DN - délka závěsu L - typ uchycení**

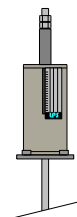
příklad: 2H4-062-500-1500-A = pružinový závěs typu H pro teploty do 450 °C, s pružinou 6,3 kN se zdvihem 100 mm, pružina v táhle, velikost závěsu DN 500, délka 1500 mm, uchycení typu A

## pružinové varianty



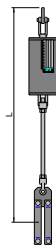
pružina na konstrukci

V = 1



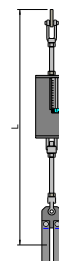
pružina na konstrukci se základovým plechem

V = 2



pružina pod konstrukcí

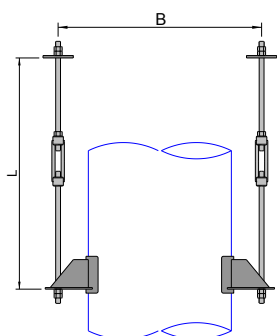
V = 3



pružina v táhle

V = 4

## dvoutáhlový závěs do svislého potrubí



Jedná se o dvoutáhlové závěsy pro svislá potrubí větších rozměrů.

Jsou dodávány ve velikostech od DN 500 do DN 1200 a ve 2 teplotních variantách. Po domluvě zhotovíme i jiné varianty teplotní a velikostní.

T - značení teploty:

- 1 - do 300 °C
- 2 - do 450 °C

Standardní povrchová úprava - základní nátěr, díly se závity jsou galvanicky zinkované.

Pokud není v objednávce uveden parametr **délka závěsu**, jsou dodány dvě závitové tyče v délce 1 m.

YY značení pružiny - viz 2/1  
typ uchycení - viz 1/2

U pružinových závěsů se **průměr táhla** mění dle velikosti pružiny nebo dle zatížení.

Značení pevného závěsu:

**T10 - 00 - DN - délka závěsu L - typ uchycení**

příklad: 110-00-1200-1000-C = pevný závěs typu I pro teploty do 300 °C, velikost závěsu DN 1200, délka 1000 mm, uchycení typu C

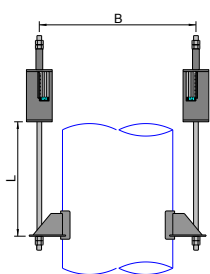
DN	průměr táhla [mm]	orientační hmotnost [kg]	standardní rozpětí [mm]	zatížení [kN]	
				300 °C	450 °C
typ		<b>10</b>		<b>1I</b>	<b>2I</b>
<b>500</b>	24	35	780	66	66
<b>600</b>	30	50	950	80	80
<b>700</b>	30	55	1060	100	100
<b>800</b>	30	60	1180	100	100
<b>1000</b>	30	65	1410	100	100
<b>1200</b>	30	70	1640	100	100

Značení pružinového závěsu:

**TIV - YY - DN - délka závěsu L - typ uchycení**

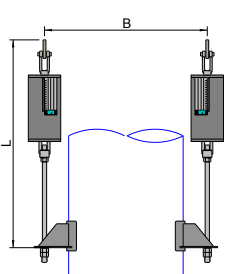
příklad: 214-062-500-1500-A = dvoutáhlový pružinový závěs typu I pro teploty do 450 °C, se 2 pružinami 6,3 kN se zdvihem 100 mm, pružiny v táhle, velikost závěsu DN 500, délka 1500 mm, uchycení typu A

## pružinové varianty



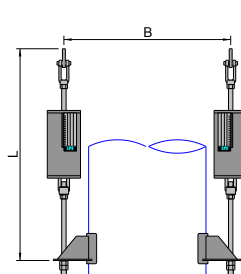
pružina na konstrukci (s plechem)

V = 1 (2)



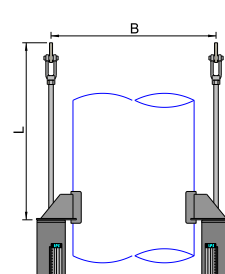
pružina pod konstrukcí

V = 3



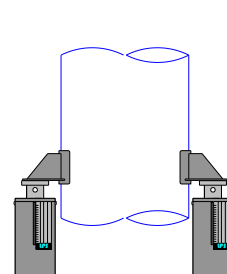
pružina v táhle

V = 4



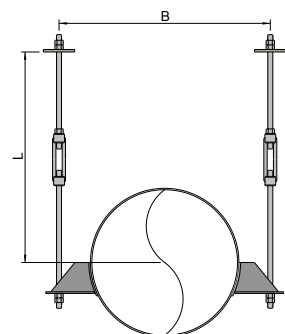
pružina pod závěsem

V = 5



pružinová patka

V = 7



**Jedná se o dvoutáhlové závěsy pro vodorovná potrubí větších rozměrů.**

Jsou dodávány ve velikostech od DN 500 do DN 1200 a ve 2 teplotních variantách. Po domluvě zhotovíme i jiné varianty teplotní a velikostní.

**Značení pevného závěsu:**

**TJ0 - 00 - DN - délka závěsu L - typ uchycení**

*příklad: 1J0-00-500-1000-C = pevný závěs typu J pro teploty do 300 °C, velikost závěsu DN 500, délka 1000 mm, uchycení typu C*

**T - značení teploty:**

- 1 - do 300 °C
- 2 - do 450 °C

**Standardní povrchová**

**úprava - základní nátěr, díly se závity jsou galvanicky zinkované.**

Pokud není v objednávce uveden parametr **délka závěsu**, jsou dodány dvě závitové tyče v délce 1 m.

**YY značení pružiny - viz 2/1**  
**typ uchycení - viz 1/2**

U **pružinových závěsů** se **průměr táhla** mění dle velikosti pružiny nebo dle zatížení.

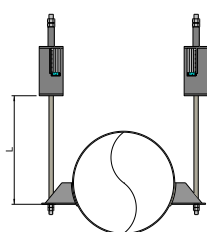
DN	průměr táhla [mm]	orientační hmotnost [kg]	standární rozpětí [mm]	zatížení [kN]	
				300 °C	450 °C
<b>typ</b>		<b>J0</b>		<b>1J</b>	<b>2J</b>
<b>500</b>	24	35	820	66	66
<b>600</b>	30	50	930	80	80
<b>700</b>	30	55	1030	100	100
<b>800</b>	30	60	1130	100	100
<b>1000</b>	30	65	1400	100	100
<b>1200</b>	30	70	1600	100	100

**Značení pružinového závěsu:**

**TJV - YY - DN - délka závěsu L - typ uchycení**

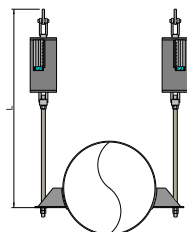
*příklad: 2J4-062-500-1500-A = dvoutáhlový pružinový závěs typu J pro teploty do 450 °C, se 2 pružinami 6,3 kN se zdvihem 100 mm, pružiny v táhle, velikost závěsu DN 500, délka 1500 mm, uchycení typu A*

## pružinové varianty



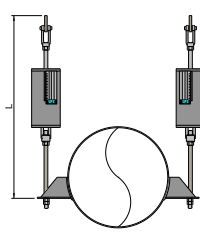
pružina na konstrukci (s plechem)

V = 1 (2)



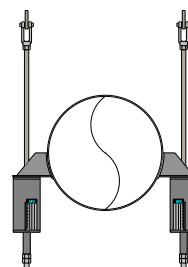
pružina pod konstrukcí

V = 3



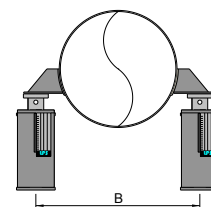
pružina v táhle

V = 4



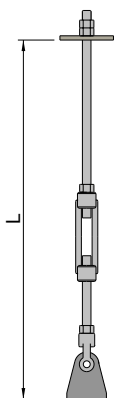
pružina pod závěsem

V = 5



pružinová patka

V = 7



**Jedná se o jednotáhlové závěsy s navařovací patkou pro vodorovná potrubí.**

Jsou dodávány ve velikostech dle tabulky a v teplotní variantě do 350 °C.

Po domluvě zhotovíme i jiné varianty teplotní a velikostní.

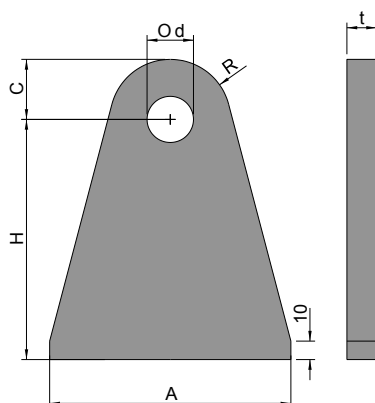
### Značení pevného závěsu:

**1K0 - 00 - typ - výška H - délka závěsu L - typ uchycení**

příklad: 1K0-00-16-140-2000-C = pevný závěs typu K pro teploty do 300 °C, velikost - typ závěsu 16 s výškou H 140 mm, délka závěsu 2000 mm, uchycení typu C

**T - značení teploty:**  
1 - do 350 °C

**Standardní povrchová úprava**  
- základní nátěr, díly se závity jsou galvanicky zinkované.



Není-li zadána výška H, je závěs dodán v nominální hodnotě H dle tabulky.  
Např. 1K0-00-16-00-00-C

	průměr táhla	A	d	H	R	C	t	svar	zatížení	orientační hmotnost
typ	[mm]	[mm]	[mm]	[mm]	[mm]	[mm]	[mm]	[mm]	[kN]	[kg]
10	10	30	11	110	15	15	8	3	0,6	0,3
12	12	65	13	120	18	22	10	3	2,5	0,5
16	16	70	17	120	23	28	12	4	5	0,8
20	20	120	22	130	30	37	15	5	10	1,6
24	24	130	26	130	33	40	20	6	20	2,3
30	30	165	32	140	40	50	24	7	40	4,1

Uvedené zatížení platí pro 80 °C,  
pro 250 °C - 0,7 x F (80 °C)  
pro 350 °C - 0,5 x F (80 °C)

Pokud není v objednávce uveden parametr **délka závěsu**, je dodána závitová tyč v délce 1 m.

YY značení pružiny - viz 2/1  
typ uchycení - viz 1/2

### Značení pružinového závěsu:

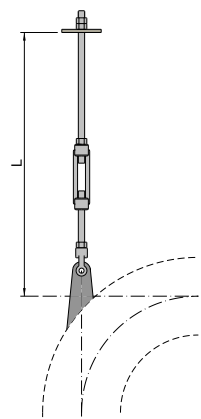
**1KV - YY - typ - výška H - délka závěsu L - typ uchycení**

příklad: 1K4-062-16-150-1500-A = pružinový závěs typu K pro teploty do 300 °C, s pružinou 6,3 kN se zdvihem 100 mm, pružina v táhle, typ závěsu 16 s výškou H 150 mm, délka závěsu 1500 mm, uchycení typu A

## pružinové varianty

Viz typ závěsu A - katalog: 3/3

## jednotáhlový závěs do vodorovného potrubí



**Jedná se o jednotáhlové závěsy s navařovací patkou k ohybu pro vodorovná potrubí.**

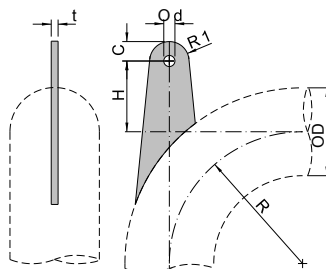
Jsou dodávány ve velikostech dle tabulky a v teplotní variantě do 350 °C. Platí pro  $R = 1,5 \text{ DN}$ .

Po domluvě zhotovíme i jiné varianty teplotní a velikostní.

**Značení pevného závěsu:**

**1L0 - 00 - DN - výška H - délka závěsu L - typ uchycení**

příklad: 1L0-00-200-140-2000-C = pevný závěs typu L pro teploty do 300 °C, velikost závěsu DN 200 s výškou H 140 mm, délka závěsu 2000 mm, uchycení typu C



**T - značení teploty:**

1 - do 350 °C

Standardní povrchová úprava - základní nátěr.

Není-li zadána výška H, je závěs dodán v nominální hodnotě H dle tabulky.  
Např. 1L0-00-200-00-00-C

DN	d	H	R	C	t	svar	zatížení	orientační hmotnost
typ	[mm]	[mm]	[mm]	[mm]	[mm]	[mm]	[kN]	[kg]
50	13	135	18	22	8	3	2,5	0,4
65	13	135	18	22	8	3	2,5	0,4
80	17	140	23	28	10	5	5	0,7
100	17	140	23	28	10	5	5	0,8
125	21	145	30	37	15	5	10	1,6
150	26	150	33	40	18	6	20	2,1
200	26	145	33	40	18	6	20	2,2
250	26	145	33	40	18	6	20	2,2
300	34	145	33	50	20	7	40	3,3
350	34	125	40	50	20	7	40	3,3
400	34	115	40	50	20	7	40	3,3
450	41	115	50	65	25	7	60	6,5
500	41	110	50	65	25	7	60	6,5

Uvedení **zatížení** platí pro 80 °C,  
pro 250 °C - 0,7 x F (80 °C)  
pro 350 °C - 0,5 x F (80 °C)

YY značení pružiny - viz 2/1  
typ uchycení - viz 1/2

Uvedené **zatížení** je pro jednotlivá DN maximální. Pro menší zatížení se může tvar i síla (t) konzoly změnit tak, aby byla připojitelná k menším průměrům táhel.

U **pružinových závěsů** se **průměr táhla** mění dle velikosti pružiny nebo dle zatížení.

**Značení pružinového závěsu:**

**1LV - YY - DN - výška H - délka závěsu L - typ uchycení**

příklad: 1K4-062-250-150-1500-A = pružinový závěs typu K pro teploty do 300 °C, s pružinou 6,3 kN se zdvihem 100 mm, pružina v táhle, velikost závěsu DN 500 s výškou H 150 mm, délka závěsu 1500 mm, uchycení typu A

Pokud není v objednávce uveden parametr **délka závěsu**, je dodána závitová tyč v délce 1 m.

## pružinové varianty

Viz typ závěsu A - katalog: 3/3